

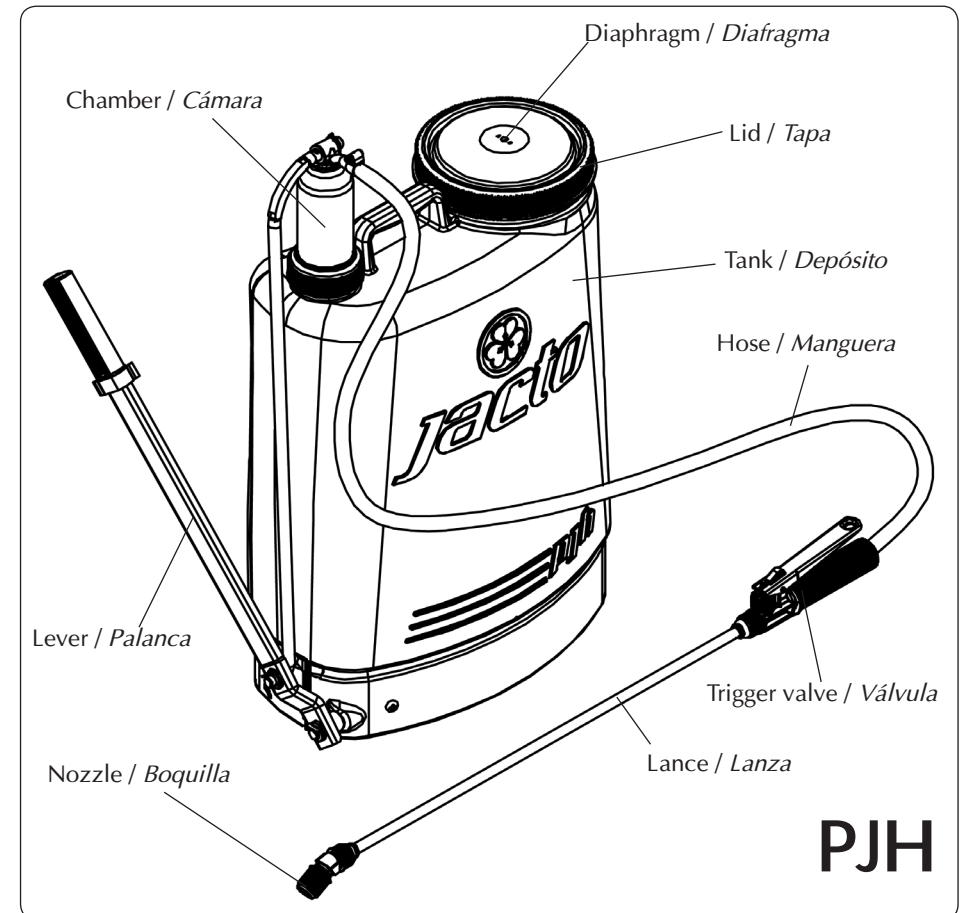
## Operator's manual • Manual de instrucciones

### INTRODUCTION • INTRODUCCIÓN

This manual contains information for the proper assembly, operation and care of your sprayer. Carefully read and follow the instructions contained in this manual before using your sprayer.

*Este manual contiene todas las informaciones necesarias sobre el montaje y funcionamiento de su equipo. Léalo con atención y siga rigurosamente sus instrucciones de uso.*

### SPRAYER VIEW • PRESENTACIÓN



JACTO INC.  
19217 SW 119 th Ave.  
Tualatin, Oregon 97062  
Tel: (503) 885-8723  
Fax: (800)511-3671  
Toll free: (800) 522-8610  
E-mail: info@jacto.com  
Home page: www.jacto.com.

PJH



**ITEMS EXCLUÍDOS DE LA GARANTÍA:**

- *Piezas que presenten desgaste o fatiga por uso, SALVO SI PRESENTASEN DEFECTOS DE FABRICACIÓN, MONTAJE O DE MATERIA PRIMA.*
- *Defectos resultantes de accidentes.*
- *Traslados y fletes de los equipos, piezas y componentes cuando las garantías no fueran concedidas.*
- *Traslados y transporte de personas y vehículos.*

**GENERALIDADES**

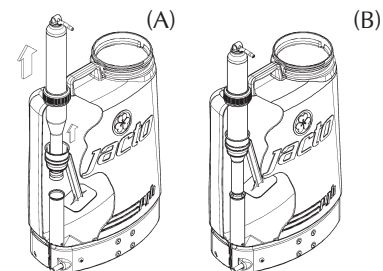
- *Piezas sustituidas en garantía serán propiedad de JACTO.*
- *La garantía de piezas y componentes sustituidos acaba con el plazo de garantía del equipo.*
- *Eventuales atrasos en la ejecución de los servicios no le dan derecho al propietario a indemnización o extensiones del plazo de garantía.*
- *Cualquier sugerencia, duda o reclamación, favor dirigirse al DISTRIBUIDOR JACTO más próximo.*
- *JACTO se reserva el derecho de introducir modificaciones o paralizar la fabricación de los equipos.*

**Attention • Atención**

- *Be careful when taking out the sprayer out of the carton because the lever is loose and can cause damage or personal injury. Note that the agitator is loose inside the tank and must be properly assembly.*
- *Tenga cuidado al sacar el pulverizador de la caja porque la palanca está suelta y puede causar daños o lesiones personales. Tenga en cuenta que el agitador está libre en el interior del tanque y debe ser correctamente ensamblado.*

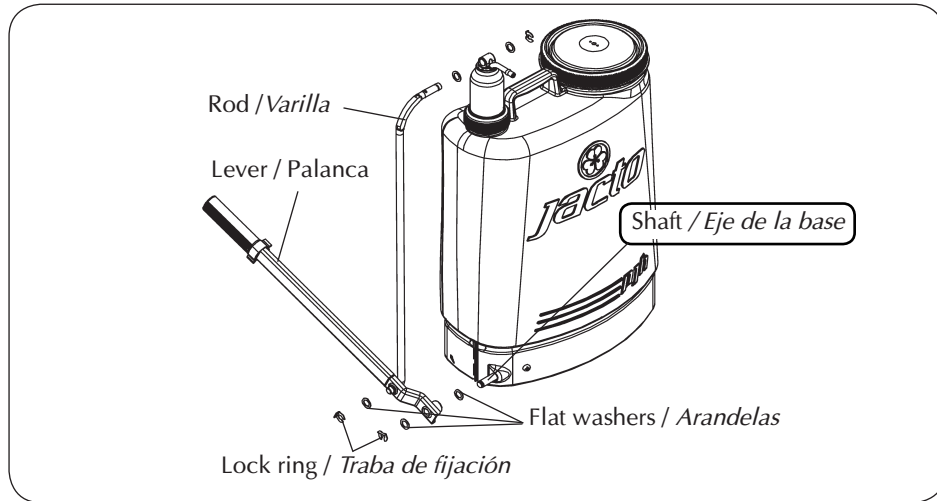
- *Open the tank lid and visualize the agitator;*
- *With one hand pull up the chamber, but without removing it from the tank, up to the level it will be possible to fit the agitator in its body (Image A). With the other hand, fit the agitator and make sure it is firm and tight;*
- *Lower the chamber with the agitator assembled until it fits in the cylinder (image B).*

- *Abrir la tapa del tanque y visualizar el agitador;*
- *Con una mano tire hacia arriba de la cámara, pero sin sacarlo del depósito de líquidos, hasta un nivel en el que será posible montar el agitador en su cuerpo (imagen A). Con la otra mano, coloque el agitador y asegúrese de que esté firme y apretado;*
- *Bajar la cámara con el agitador montado hasta que se ajuste en el cilindro (Imagen B).*

**INSTALLING THE LEVER ON THE SHAFT AND THE ROD ON THE CHAMBER TOP • MONTAJE DE LA PALANCA EN EL EJE DE LA BASE Y EN LA CÁMARA**

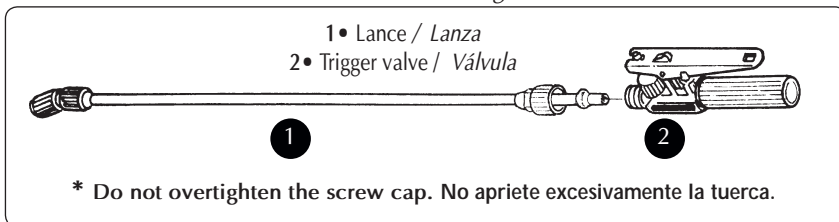
- *Lightly grease the orifice on the pump lever. Fit a flat washer on the rod end.*
- *Lightly grease the orifice on the chamber top.*
- *Fit a flat washer on the shaft and rod.*
- *For easy assembly, install the lever on the shaft and the rod on the chamber top at the same time.*
- *Install the other flat washers on the shaft and rod and lock with the lock ring*

- *Pase una fina camada de grasa en el orificio de la palanca y móntela en la varilla, usando una arandela lisa antes de instalar la traba de fijación.*
- *Pase una fina camada de grasa en los dos orificios de la cámara. Coloque una arandela lisa en el eje de la base.*
- *Para facilitar el montaje, instale la palanca en el eje y en la cámara simultáneamente.*
- *Instale la otra arandela en el eje y en la varilla prenda la con la traba de fijación.*

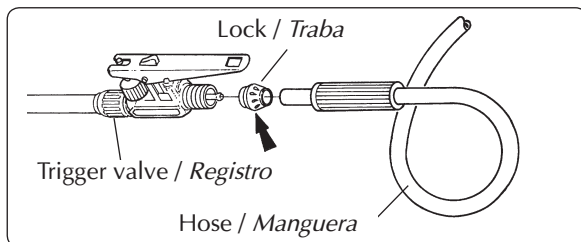


### ATTACHING THE LANCE TO THE TRIGGER VALVE • MONTAJE DE LA LANZA EN LA VÁLVULA

- Insert the lance into the trigger valve and secure it with the screw cap.
- Monte la lanza en la válvula y apriete la tuerca lo suficiente para que no haya fugas.



- Unscrew the trigger valve handle.
- Retire la manija del registro.
- Pass the hose through the handle and lock and attach it to the trigger valve hose barb.
- Pase la manguera por el interior de la manija del registro y la traba y colóquelo en la lengüeta de la manguera en el cuerpo del registro.
- Screw the handle on the trigger valve.
- Monte nuevamente la manija del registro.



### STATEMENT OF LIMITED • GARANTÍA

**MÁQUINAS AGRÍCOLAS JACTO S.A.** shall warrant the equipment described in this manual and shall repair or replace parts and components which, under normal operation and wear, in accordance with technical recommendations, show DEFECTS IN MATERIAL OR WORKMANSHIP, based on the following conditions.

#### WARRANTY PERIOD

- 03 (three) years from the date of sale to the original purchaser.

#### WARRANTY APPLICATION

- JACTO shall honor this warranty, free of charge, if any part or component shows defect in MATERIAL OR WORKMANSHIP, after final analysis at the factory.

#### THIS WARRANTY SHALL BE NULL & VOID IN CASE OF:

- Misuse of the equipment against specifications in the OPERATOR'S MANUAL, overwork or accidents. Preventive/remedial maintenance performed by unauthorized people.
- Use of parts and components not supplied by JACTO. Modification of the equipment or any characteristic of the original design.

#### THIS WARRANTY SHALL EXCLUDE:

- Parts which show wear and tear due to use, UNLESS THEY SHOW DEFECTS IN WORKMANSHIP, ASSEMBLY OR MATERIAL.
- Damages resulting from accidents.
- Transportation or freight of the equipment, parts and components in case such warranty is not approved.

#### GENERAL INFORMATION:

- Parts replaced within the warranty period shall be property of JACTO.
- The warranty on replaced parts and components shall expire together with the equipment warranty period.
- Eventual delays in performing services shall not give the owner right either to indemnity or to extension of the warranty period.
- JACTO reserves the right to modify its products or to interrupt the manufacture without prior notice.

**MÁQUINAS AGRÍCOLAS JACTO S.A.** garantiza el equipo identificado en este manual, obligándose a reparar o substituir piezas y componentes que durante su utilización, en condiciones normales y siguiendo las recomendaciones técnicas, presenten DEFECTOS DE FABRICACIÓN O DE MATERIA PRIMA, obedeciendo las siguientes reglas.

#### PLAZO DE GARANTÍA:

- 03 (tres) años a contar de la fecha de emisión del boleto fiscal de venta al primer propietario.

#### APLICACIÓN DE LA GARANTÍA:

- La garantía será concedida por JACTO, gratuitamente, desde que las piezas y componentes presenten defectos de fabricación o montaje y después de análisis conclusivo en la fábrica.

#### PERDIDA DEL DERECHO DE GARANTÍA:

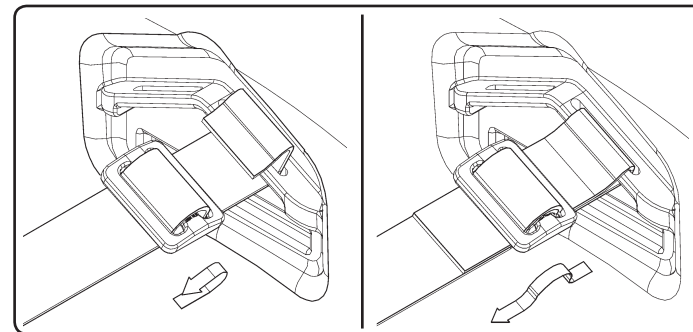
- Utilización del equipo en desacuerdo con las recomendaciones técnicas del MANUAL DE INSTRUCCIONES; con abusos, sobrecargas de trabajo o accidentes.
- Mantenimiento preventivo/correctivo dado por personas no autorizadas.
- Empleo de piezas y componentes no suministrados por JACTO.
- Alteración del equipo o de cualesquiera características del proyecto original.
- Llenado incompleto o incorrecto de la solicitud de garantía.

## ESPAÑOL

Nº	CÓDIGO	DENOMINACIÓN	CT.	Nº	CÓDIGO	DENOMINACIÓN	CT.
1	1198800	Jogo de arandelas y trabas de fijación	1	28	635276	Unión con junta cónica	1
2	831222	Porta prensaestopa 62	1	29	592139	Filtro de la boquilla M 40	1
3	831230	Prensaestopa 7 x Ø 50,6	1	30	940106	Anillo De Cierre Hermético OR1-009	1
4	1214566	Cámara completa (sum. c/ n 05 y 06)	1	31	1168546	Capa de la boquilla	1
5	880534	Juego del émbolos (Viton®) e espaçador	1	32	325787	Boquilla Cono Regulable III (azul)	1
6	1192736	Fijador del émbolo	1	33	825471	Grapa de la base	1
7	300582	Agitador	1	34	229484	Base completa	1
8	661124	Fijador completo	1	35	229476	Juego de tronillos, arandelas y tuercas	1
9	925917	Cilindro completo (sum. con itens 08 y 39)	1	36	942714	Refuerzo	1
10	1197400	Varilla de accionamiento	1	37	942060	Tuerca M-8	1
11	744383	Cinta completa	1	38	530626	Lanza de pulverización	1
12	495812	Manija con traba	1	39	715474	Esfera	1
13	615005	Palanca con manija	1	40	560573	Diafragma	1
14	120527	Tapa com diafragma	1	41	502757	Hebilla	2
15	647131	Colador	1	42	433474	Gancho de la cinta	2
16	942086	Tanque con tapa	1				
17	1187239	Abrazadera	1				
18	530576	Manguera Ø 5/16" x 1350	1				
19	909192	Cabo do registro	1				
20	920470	Pinza	1				
21	909283	Cuerpo del registro	1				
22	908889	Registro completo	1				
23	105247	Palanca del registro	1				
24	996058	Tapa del registro	1				
25	105239	Aguja completa	1				
26	915744	Tuerca cónica	2				
27	100131	Lanza	1				

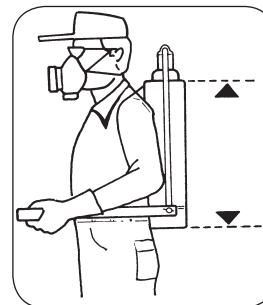
LLM-461

## ASSEMBLY AND ADJUSTING THE SHOULDER STRAP • MONTAJE Y AJUSTE DE LA CINTA



- The tank is contoured for the operator comfort. The shoulder straps can be quickly adjusted to properly position the sprayer on the operator's back.

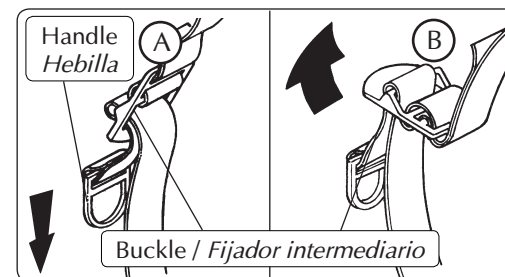
- *El depósito del equipo tiene forma una anatómica que le proporciona mayor comodidad al operador. La correcta posición del equipo en el cuerpo del operador puede obtenerse con un sencillo ajuste de la cinta.*



## TIGHTENING • APRETAR LA CINTA

- Hold the strap buckle firmly with one hand, and pull the handle downward with the other hand.

- *Sujete firmemente el fijador intermediario de la cinta. Con la otra mano, tire la hebilla hacia abajo.*



## LOOSENING • AFLOJAR LA CINTA

- Hold the buckle firmly with one hand, and pull the strap upward with the other hand.
- *Sujete firmemente el fijador intermediario de la cinta. Con la otra mano tire la cinta hacia atrás.*

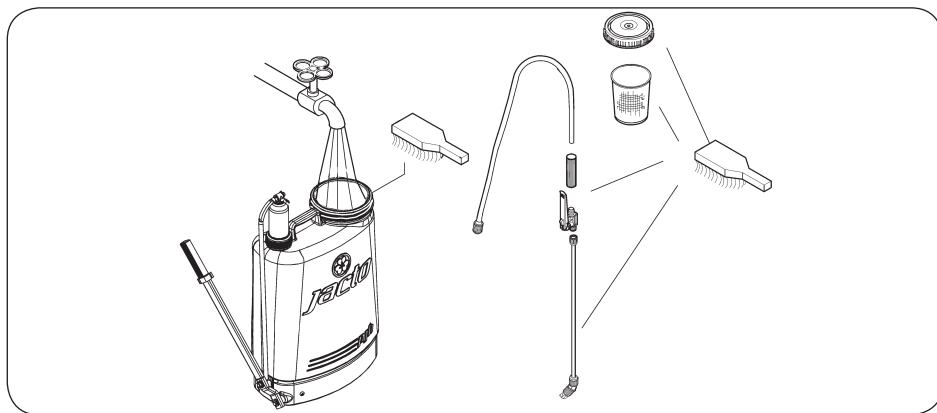


### Attention • Atención

- After assembling the sprayer, fill the tank with clean water and pressure-check the tank lid, diaphragm, tank base, lance and trigger valve for leakage. Most leaks can be stopped by tightening the appropriate connections and fittings. Any leakage must be repaired before returning to service.
- *Después de montado, llene el depósito del pulverizador y pruébelo para eliminar posibles fugas. Conexión de las manguera; diafragma de la tapa; fondo del depósito; lanza; válvula, etc.*

## MAINTENANCE • MANTENIMIENTO

- After finishing the application, clean and wash all equipment in an approved decontamination area.
- *Al finalizar la aplicación, limpie y lave todo el equipo en un local donde no haya ningún riesgo de contaminación. Accione la palanca para la limpieza de la cámara.*

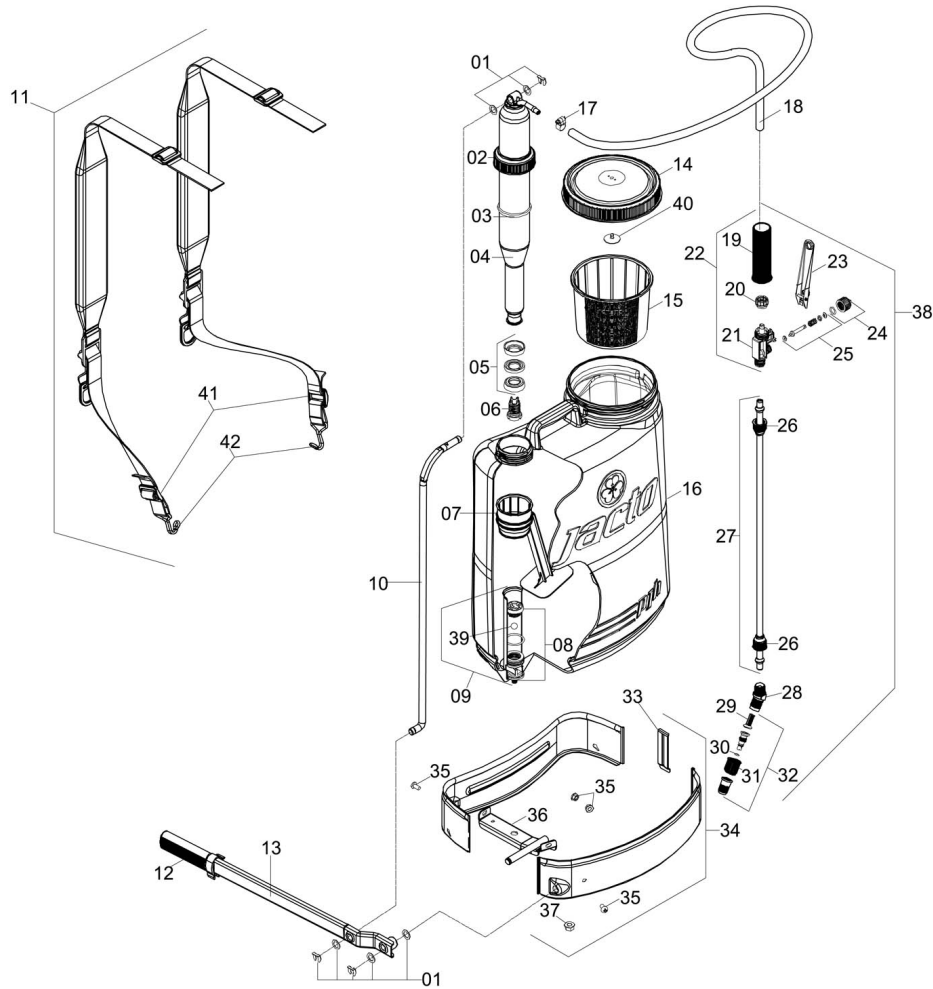


## ENGLISH

N.	P/N	DESCRIPTION	Qty	N.	P/N	DESCRIPTION	Qty
1	1198800	Washers and lock rings set (repair)	1	26	915744	Screw cap	2
2	831222	Gasket holder 62	1	27	100131	Lance	1
3	831230	Gasket 7 x ø 50,6	1	28	635276	Elbow with cone packing	1
4	1214566	Chamber assembly (supplied with items: 05 and 06)	1	29	592139	Nozzle filter M-40	1
				30	940106	O-ring OR1-009	1
5	880534	Piston cup (Viton®) with spacer	1	31	1168546	Nozzle cap	1
				32	325787	Adjustable Cone Nozzle III (Blue)	1
6	1192736	Chamber valve	1	33	825471	Base clamp	1
7	300582	Agitator	1	34	229484	Tank base assembly	1
8	661124	Fastener assembly	1	35	229476	Bolts, washers and nuts set	1
9	925917	Cylinder assembly (supplied with items: 08 and 39)	1	36	942714	Reinforcement	1
10	1197400	Orange rod with lock rings	1	37	942060	Flanged nut M-8	1
				38	530626	Spray lance assembly	1
				39	715474	Ball	1
11	744383	Strap assembly	1	40	560573	Diaphragm	1
12	495812	Handgrip with lock	1				
13	615005	Pumping lever with handgrip	1	41	502757	Buckle	2
				42	433474	Hook	2
14	120527	Tank lid with diaphragm	1				
15	647131	Strainer	1				
16	942086	Tank with lid	1				
17	1187239	Clamp	1				
18	530576	Hose ø 5/16" x 1350	1				
19	909192	Trigger valve handle	1				
20	920470	Lock	1				
21	909283	Trigger valve body	1				
22	908889	Trigger valve assembly	1				
23	105247	Trigger	1				
24	996058	Trigger valve cap	1				
25	105239	Trigger valve needle assembly	1				

LLM-461

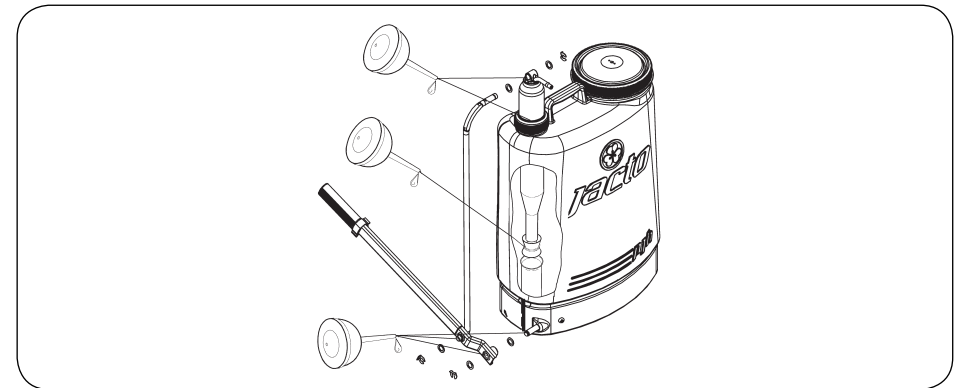
## PARTS LIST CATÁLOGO DE PIEZAS



### Attention • Atención

- Remove all chemicals before storing the sprayer. Chemical products have different reactions and can damage the sprayer components and environment as well as cause personal injury.
- *No almacene el equipo con producto en el interior del depósito. Los productos químicos pueden provocar diferentes reacciones y dañar los componentes del equipo y perjudicar la salud del operador.*

- Periodically, clean the chamber and lubricate the components, as shown. Remove the chamber and lubricate the piston cups.
- Preferably, use graphite-base grease. Silicone and vaseline are also acceptable for lubrication. Do not apply grease excessively to avoid clogging and impurities from building up.
- *Periódicamente limpie la cámara y lubrique los componentes como se muestra en la figura. Saque la cámara y lubrique los émbolos.*
- *De preferencia use grasa a base de grafito. Grasas con silicona o vaselina también son recomendadas. Não coloque graxa em excesso para evitar entupimentos y la acumulación de las impurezas.*



## CYLINDER MAINTENANCE • MANTENIMIENTO DEL CILINDRO

### DISASSEMBLING / DESMONTAJE

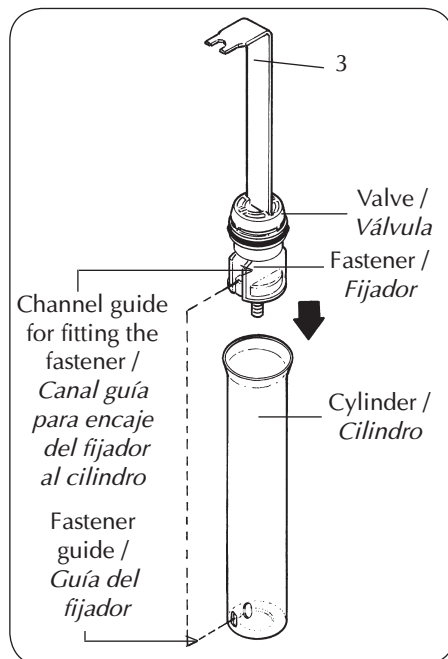
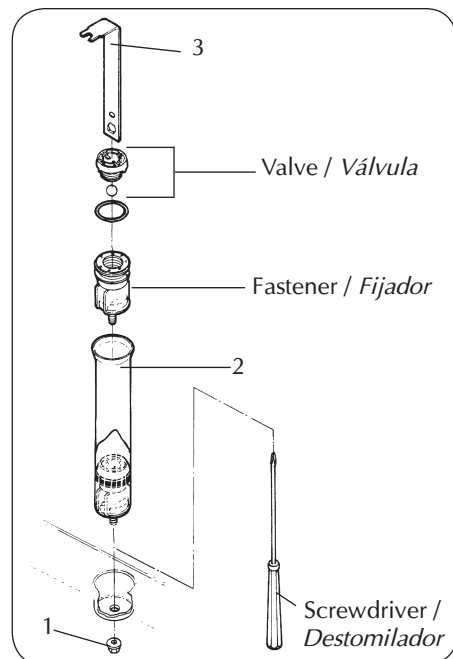
- Remove the chamber from the cylinder.
- Loosen the cylinder nut (1).
- Remove the cylinder (2).
- Use a screwdriver (\*) to push the fastener out of the cylinder. Do not use sharp or pointed objects, which can damage the fastener.
- With the maintenance tool (\*) (3), remove the valve by turning counterclockwise.
- Clean or replace the valve.

### ASSEMBLING / MONTAJE

- Install the valve on the fastener.
- Insert the fastener into the cylinder. For proper fitting you must observe the channel/guide
- Install the cylinder in the tank and tighten the fastening nut (1).
- Install the chamber on the cylinder.

- Retire la cámara del cilindro.
- Retire la tuerca del cilindro (1).
- Retire el cilindro (2).
- Con un destornillador (\*) empuje el fijador hacia fuera del cilindro. No use objetos puntiagudos o cortantes para evitar daños en el fijador.
- Con la ayuda de la llave de mantenimiento (\*) (3) suelte la válvula girando la llave en el sentido antihorario.
- Lave o sustituya la válvula.

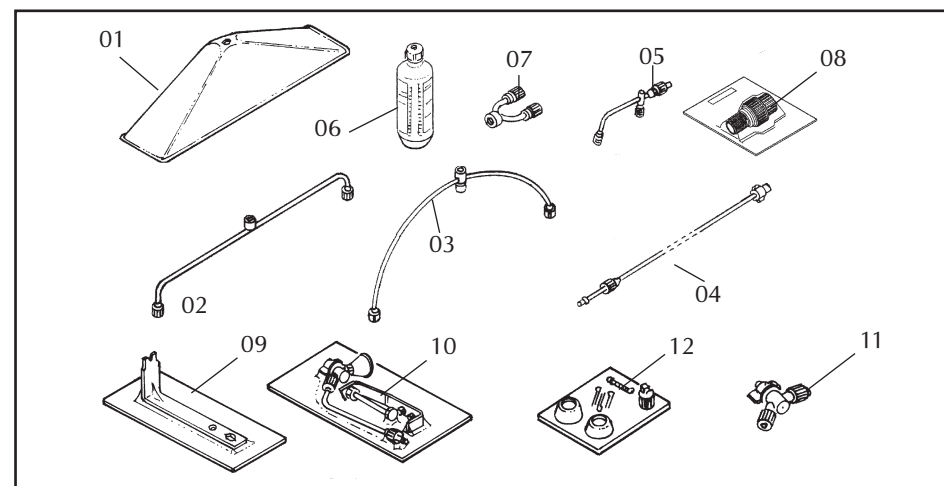
- Monte la válvula en el fijador.
- Monte el fijador en el cilindro observando la posición.
- Instale el cilindro en el depósito y apriete la tuerca de fijación.
- Instale la cámara en el cilindro.



(\*) Items not supplied with the product / Los ítems no son suministrados junto con el producto.

## OPTIONAL ACCESSORIES • ACCESORIOS OPCIONALES

Nº	PART N. CÓD.	USE / RECOMENDACIÓN
01	761882	• Herbicide hood: prevents nonselective herbicides from drifting. • <i>Aplicación de herbicidas no selectivos próximo a los cultivos.</i>
02	902296	• Boom 500: improves the coverage and increases the productivity. • <i>Aplicación de agroquímicos en cultivos de bajo porte, mejorando la cobertura.</i>
03	907873	• Flexible boom: holds the required shape for better coverage. • <i>Aplicación de agroquímicos en cultivos de bajo porte, mejorando la cobertura.</i>
04	728139	• Extension 600 • <i>Extensión 600</i>
05	100016	• Extension 160 • <i>Extensión 160</i>
06	834309	• Flow calibrator bottle • <i>Calibrador</i>
07	336115	• Y Nozzle • <i>Boquilla Y</i>
08	1197164 1197159 1197163 1197162	Ecovalve: • <i>Green • Verde</i> - (15 psi) • <i>Yellow • Amarillo</i> - (22 psi) • <i>Blue • Azul</i> - (30 psi) • <i>Red • Rojo</i> - (45 psi)
09	452284	• Wrench for general maintenance • <i>Llave para mantenimiento general.</i>
10	560391	• Tobacco kit with valve: accurate flow rate without waste • <i>Kit tabaco con válvula: dosificación precisa, sin desperdicio.</i>
11	565648	• Non-drip valve: reduces the waste • <i>Válvula antigoteo: evita desperdicio.</i>
12	831016	• PJH repair kit (needle assembly, trigger valve cap, cotter-pins and piston cups) • <i>Kit repuesto básico para PJH (aguja completa, tapa de la válvula, traba y émbolos).</i>





- 8 • The useless containers can be stored temporarily in an appropriate place, until final destination.
- 9 • In the case of mid and large size container (15, 25, and 50 gallons), after washing with the appropriate volume (1/4 of the total) and fitting the cap, roll it on the ground for approximately 30 seconds.
- 10 • Place the container in the upright position complete the agitation by moving back and forth for approximately 30 seconds.
- 11 • Empty the container by pouring the rinse water into the spray tank.
- 12 • REPEAT this operation two more times. Totally empty the container by pouring the rinse water in the sprayer tank.
- 13 • The least amount quantity of rinse water that remains in the container, from one wash to the next, the better decontamination will be.
- 14 • For the best performance of the TRIPLE WASH, do not use a water volume either much lower or much higher than 1/4 of the container capacity.
- 15 • The TRIPLE WASH must be done IMMEDIATELY AFTER emptying the container, during the preparation of the solution.

SOURCE - ANDEF (NATIONAL ASSOCIATION OF VEGETAL DEFENSE - BRAZIL)

8 • *Mientras se les destina un local definitivo, los envases inutilizados podrán ser almacenados provisoriamente en un sitio debidamente acondicionado.*

9 • *En el caso de envases de tamaños mediano o grande (15, 20, and 50 galóns), después del lavado, tápelos y hágalos rodar en el suelo por unos 30 segundos.*

10 • *Complete el proceso levantando alternadamente las extremidades del envase, apoyando una de ellas en el suelo. Hágallo durante unos 30 segundos.*

11 • *La retirada del agua del envase deberá ser hecha de la misma manera que fue hecha la retirada del producto. Hay que colocarla en el tanque del pulverizador.*

12 • *Repita dos veces las operaciones de lavado. La última vez, vacíe totalmente el envase y coloque el agua de los lavados en el tanque del pulverizador.*

13 • *Cuanto menor sea la cantidad de agua de lavado que quede en el interior del envase entre un lavado y otro, más perfecta y completa será la descontaminación.*

14 • *Para realizar el triple lavado no use una cantidad de agua mayor o menor que la equivalente a un cuarto del volumen del envase.*

15 • *El triple lavado deberá ser realizado inmediatamente después de haber vaciado el envase para preparar el producto.*

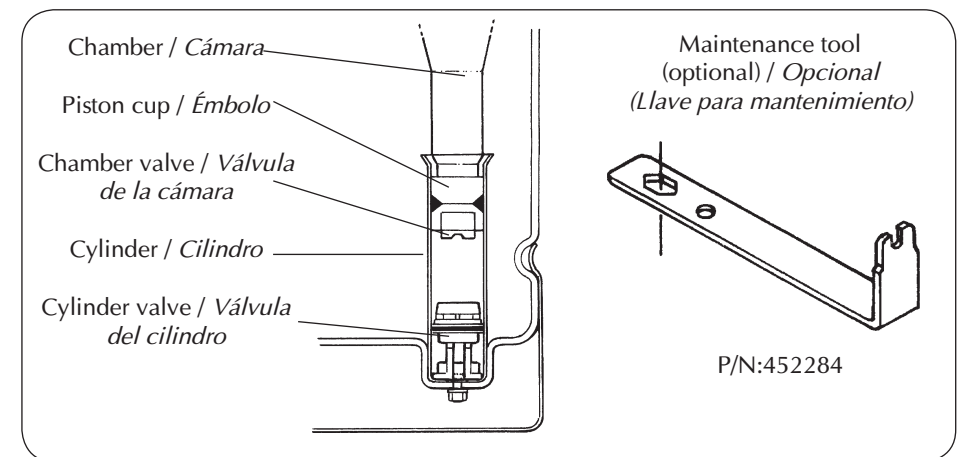
FUENTE: ASSOCIAÇÃO NACIONAL DE DEFESA VEGETAL - ANDEF/BRAZIL

## TROUBLESHOOTING

### PROCEDIMIENTOS PARA IDENTIFICACIÓN DE DEFICIENCIA DE PRESIÓN

- Put about 0.5 gallons of clean water into the tank. While operating the pumping lever, look inside the tank to investigate the problem.
- Refer to the table and diagram below.
- Coloque aproximadamente 0.5 galones de agua limpia en el depósito. Accione la palanca y observe en el interior del depósito como se presenta el problema.
- Compare el problema con la descripción de la tabla abajo.

PROBLEM • DESCRIPCIÓN	CAUSES • CAUSAS	CORRECTIONS • CORRECCIONES
Leakage through the cylinder upper part. <i>Fuga de líquido por los orificios del cilindro.</i>	Worn or dried out piston cup. <i>Émbolo gastado o resecao.</i>	Replace or lubricate the piston cup. <i>Sustituya o lubrique el émbolo.</i>
After pumping and pressurizing the chamber, as you operate the lever it drops fast. <i>Después de bombear y cargar la cámara, al accionar la palanca, ella baja rápidamente.</i>	Cylinder valve not sealing properly due to wear or impurities. <i>Deficiencia de sellado por desgaste o impurezas en la válvula</i>	Clean or replace the cylinder valve. <i>Limpie o sustituya la válvula del cilindro.</i>
After pumping and pressurizing the chamber, the lever rises drops fast when released. <i>Después de bombear y cargar la cámara, al soltar la palanca, ella sube rápidamente.</i>	Chamber valve not sealing properly due to wear or impurities. <i>Válvula de la cámara con deficiencia de sellado por desgaste o impurezas.</i>	Clean or replace the valve. <i>Limpie o sustituya la válvula de la cámara.</i>



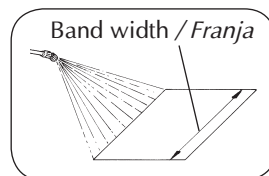
## CALIBRATION OF MANUAL BACKPACK SPRAYER

### CALIBRACIÓN DEL PULVERIZADOR

USING CALIBRATOR BOTTLE (optional) • *USO DEL CALIBRADOR*

- Hold the lance at the working height and spray to measure the application band width. Based on the band width, calculate the total walking distance required to spray the desired area 269.1 sq/ft .
- *Coloque la lanza en la altura de trabajo y mida el ancho de la franja de aplicación. De acuerdo con el ancho de la franja de aplicación se debe recorrer una distancia que corresponda a 269.1 sq/ft.*

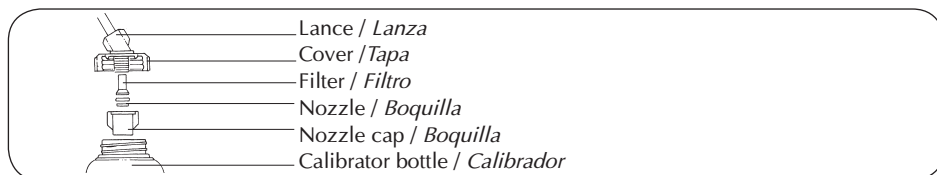
Band width (ft) <i>Ancho de la franja (ft)</i>	1.6	2.2	3.2	3.9	4.9
Distance to walk (ft) <i>Distancia a recorrer (ft)</i>	164	117.1	82	68.2	54.7



- Attach the calibrator bottle to the lance as shown:
- *Fije el calibrador a la tapa conforme sigue:*

- A - Remove the cap, nozzle and filter.
- B - Mount the calibrator cover to the lance.
- C - Reinstall the filter, nozzle and cap.
- D - Screw the calibrator onto the cover.

- A - Saque la tapa, la boquilla y el filtro.*
- B - Monte la tapa del calibrador.*
- C - Instale nuevamente la boquilla, el filtro y la tapa.*
- D - Atornille el recipiente en la tapa.*



- Hold the lance at the normal working height and spray into the bottle while walking the distance required to spray an area corresponding to 269.1 sq/ft . Place the bottle on a level surface and observe the liquid level visible through the side of the bottle. Match the liquid level to the corresponding scale on the calibrator bottle. Empty the bottle and repeat this operation to determine the average of two or more readings.
- *Afirme la lanza en la posición normal de trabajo y pulverice del recipiente hasta cubrir el área correspondiente a 269.1 sq/ft . Mantenga el recipiente en el nivel y haga la lectura. El nivel del líquido indicará el volumen en la escala correspondiente. Vacíe el recipiente y repita la operación. Obtendrá el promedio de dos o más mediciones.*

- 1• Next, hold the container in the upright position and fill it with water up to 1/4 full. For example: in a 4 gallons container, put 1 gallon of water (Fig. A).
- 2• Fit the container cap and tighten it enough to avoid leakage during the agitation.
- 3• Agitate the container strongly in all directions (horizontal and vertical), for approximately 30 seconds to remove the residues that are stuck to the container internal walls.

- 1• *Enseguida coloque agua en el envase en una cantidad aproximada a un cuarto de su volumen total. Por ejemplo, para un envase de 4 galóns, coloque 1 galón de agua (Fig. A).*
- 2• *Tape el envase cerrándolo bien para evitar fugas mientras sea agitado.*
- 3• *Agítelo bien, moviéndolo en todos los sentidos por aproximadamente 30 segundos para retirar los residuos de los productos que permanezcan adheridos en su interior.*

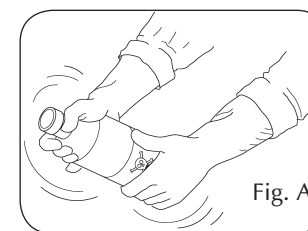


Fig. A

- 4• Take the container cap off and carefully pour the rinse water into the spray tank (Fig. B).
- 5• Continue holding the container over the spray tank opening for approximately 30 seconds until the last drop.
- 6• REPEAT this operation two more times to complete the TRIPLE WASH.
- 7• Make the plastic and metallic containers useless by piercing the container bottom with a sharp pointed instrument. This ensures the labels are not damaged for identification purposes (Fig. C).

- 4• *Destape el envase y coloque el agua del lavado en el tanque del pulverizador (Fig. B).*
- 5• *Mantenga el envase sobre la abertura del tanque del pulverizador por aproximadamente 30 segundos, hasta vaciarlo totalmente.*
- 6• *Repita las operaciones de lavado más dos veces, completando así el triple lavado.*
- 7• *Inutilice los envases plásticos y los metálicos perforándoles el fondo con algún instrumento puntiagudo. Así se evitará que las etiquetas sean damnificadas e impidan la identificación del tipo de producto contenido y también que esos envases sean usados nuevamente (Fig. C).*

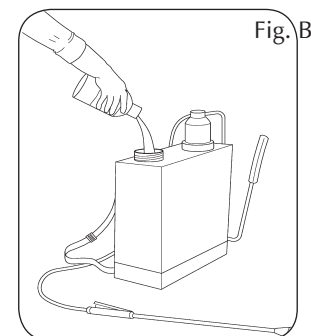


Fig. B

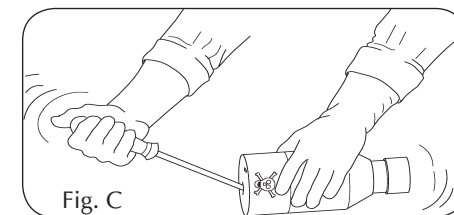


Fig. C

## TRIPLE WASH OF EMPTY AGROCHEMICALS CONTAINERS TRIPLE LAVADO DE ENVASES VACÍOS

- Even the containers considered empty contain chemical residues. Some publications show that somewhere around 0.3% of the chemicals remains in the container after being used. Discarding the containers without washing out the residues is extremely dangerous to man, animals and environment.
- In the case of metal, plastic and glass chemical containers, each container must be rinsed three times to ensure the residues are completely removed. This manual describes how to perform the TRIPLE WASH in a correct, safe and effective way.
- During the TRIPLE WASH, you must use appropriate protective clothing, such as: gloves, apron, boots, goggles and protective masks with appropriate filters.
- *Después de usar productos fitosanitarios acaban sobrando envases que necesitan ser desechados de manera adecuada y segura para no contaminar al hombre, a los animales domésticos y al medio ambiente (suelo, aire y agua). Por lo tanto, antes de darles un destino final, es extremadamente importante que el resto del producto que permanece en su interior sea retirado y desechado correctamente.*
- *En el caso de envases metálicos, de plásticos rígidos y de vidrio que contengan productos fitosanitarios diluibles en agua, la retirada de los residuos debe ser realizada por medio del Triple Lavado. Este método no se aplica a los productos envasados en bolsas plásticas, aluminizadas o multifoliadas, que podrán ser desechados de otra manera.*
- *Al hacer el Triple Lavado siempre se deben usar equipos de protección individual como guantes, delantal, botas, gafas protectoras o protector facial.*
- *Inmediatamente después de haber vertido el contenido del envase, colóquelo con la abertura hacia abajo sobre el tanque del pulverizador o sobre el recipiente que esté utilizando para la preparación del producto, por un tiempo mínimo de 30 segundos y hasta vaciarlo totalmente (Fig. D).*

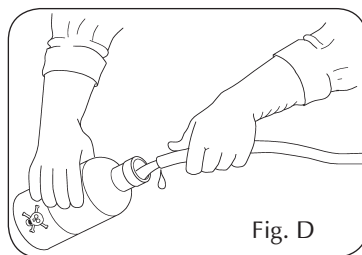

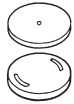





Fig. D

## SPRAY NOZZLE BOQUILLAS DE PULVERIZACIÓN

NOZZLE TYPE BOQUILLAS	IDENTIFICATION IDENTIFICACIÓN	PRESSURE PRESIÓN (PSI)	FLOW RATE CAUDAL (gallons/min)
FLAT FAN ABANICO 	1197535-JEF 80015 GREEN 1197535-JEF 80015 VERDE	45	0.16
	1197536-JEF 8002 YELLOW 1197536-JEF 8002 AMARILLO	45	0.21
	1197537-JEF 8003 BLUE 1197537-JEF 8003 AZUL	45	0.33
CONE CONO ACERO 	717942 - JD 10A	45	0.08
	217174 - JD 12P	45	0.16
CONE CONO ACERO 	1197565 - JHC 8002	45	0.22
	1198892 - JHC 8004	45	0.44
	1198893 - JHC 8005	45	0.54
DEFLECTOR DEFLECTOR 	1197486 - JDF 11004	15	0.25
	1197487 - JDF 11005	15	0.31
	1197488 - JDF 11006	15	0.41
ADJUSTABLE CONE CONO ACERO REGULABLE 	323725 - YELLOW / AMARILLO	3	0.08
	015024 - RED / ROJO	3	0.17
	325787 - BLUE / AZUL	3	0.18

\* **ATTENTION:** This sprayer is supplied with the JD-12P nozzle fitted in the lance. Other nozzles mentioned in this manual are optional, so they **DO NOT ACCOMPANY THIS SPRAYER.**

\* **ATENCIÓN:** Acompaña el equipo la boquilla JD-12P. Las demás boquillas constantes en esta lista son opcionales y **NO ACOMPAÑAN EL PRODUCTO.**

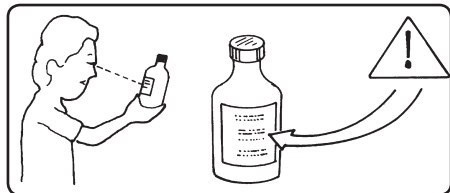
## SAFETY PRECAUTIONS RECOMENDACIONES DE SEGURIDAD



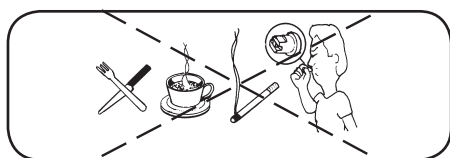
### Attention •Atención

- Read carefully the chemicals manufacturer's labels.
- Wash hands and other parts of the body that have touched chemicals before starting to spray.
- *Lea la etiqueta de los productos químicos.*
- *Lávese las manos y las partes del cuerpo que tuvieron contacto con los productos químicos. Haga la pulverización enseguida.*

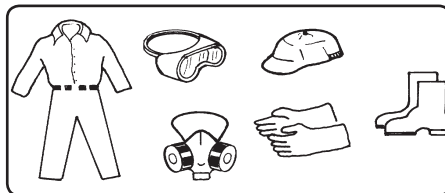
- Put 1 gallon of water in a bucket and add the chemical product. Stir until it becomes an homogeneous mixture and pour the solution into the tank while filling with water.
- Carefully read the chemical manufacturer's label.
- Use of individual protective clothing and safety equipment is required.



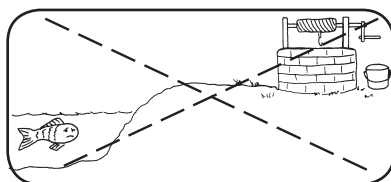
- Do not eat, drink or smoke while spraying.
- Do not pollute the environment.



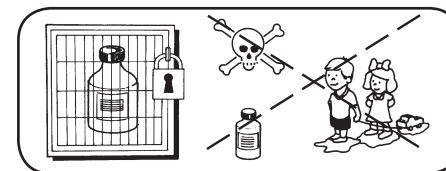
- *Coloque 1 galón de agua en un recipiente. Adicione el producto químico. Agite hasta mezclarlo y coloque la mezcla en el tanque durante el abastecimiento.*
- *Lea la etiqueta del producto.*
- *Es obligatorio el uso de vestimenta y equipos de seguridad adecuados.*



- *No coma, ni beba, ni fume durante la aplicación.*
- *No contamine el medio ambiente.*



- Keep the products out of reach of children and animals. Lock up the chemical products to prevent untrained persons from handling them.
- *Mantenga los productos químicos fuera del alcance de niños y animales. Guarde los productos químicos en un lugar seguro.*
- After finishing the spray application, take a shower with plenty of water and soap. Put on clean clothes.
- *Después del trabajo, dúchese con agua fría y bastante jabón. Cámbiese la ropa.*



### Attention •Atención

- The clothing used during the application must be washed separate from other clothes of ordinary use. In case of intoxication, see a doctor immediately and show him the chemicals manufacturer's label.
- *La ropa usada durante la aplicación debe ser lavada diariamente, separada de la ropa de uso cotidiano. En caso de intoxicación, busque inmediatamente un médico y muéstrela la etiqueta del producto químico utilizado.*