

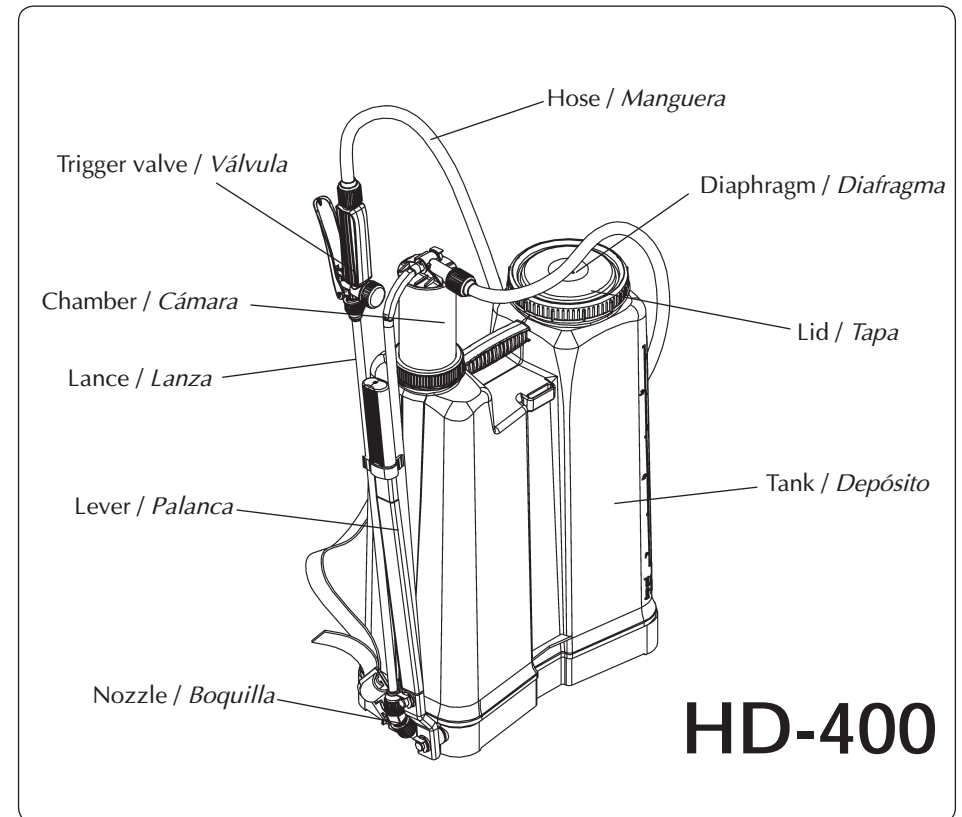
## Operator's manual • Manual de instrucciones

### INTRODUCTION • INTRODUCCIÓN

This manual contains information for the proper assembly, operation and care of your sprayer. Carefully read and follow the instructions contained in this manual before using your sprayer.

*Este manual contiene todas las informaciones necesarias sobre el montaje y funcionamiento de su equipo. Léalo con atención y siga rigurosamente sus instrucciones de uso.*

### SPRAYER VIEW • PRESENTACIÓN



**JACTO INC.**  
19217 SW 119<sup>th</sup> Ave.  
Tualatin, Oregon 97062  
Tel: (503) 885-8723  
Fax: (800) 511-3671  
Toll free: (800) 522-8610  
E-mail: [info@jacto.com](mailto:info@jacto.com)  
Home page: [www.jacto.com](http://www.jacto.com)



**ITEMS EXCLUÍDOS DE LA GARANTÍA:**

- Piezas que presenten desgaste o fatiga por uso, SALVO SI PRESENTASEN DEFECTOS DE FABRICACIÓN, MONTAJE O DE MATERIA PRIMA.
- Defectos resultantes de accidentes.
- Traslados y fletes de los equipos, piezas y componentes cuando las garantías no fueran concedidas.
- Traslados y transporte de personas y vehículos.

**GENERALIDADES**

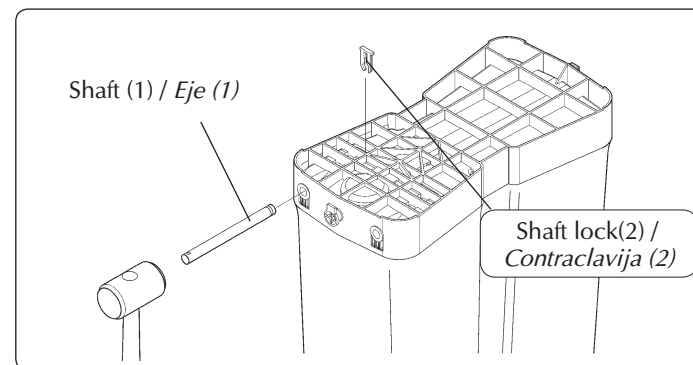
- Piezas sustituidas en garantía serán propiedad de JACTO.
- La garantía de piezas y componentes sustituidos acaba con el plazo de garantía del equipo.
- Eventuales atrasos en la ejecución de los servicios no le dan derecho al propietario a indemnización o extensiones del plazo de garantía.
- Cualquier sugerencia, duda o reclamación, favor dirigirse al DISTRIBUIDOR JACTO más próximo.
- JACTO se reserva el derecho de introducir modificaciones o paralizar la fabricación de los equipos.

**Attention • Atención**

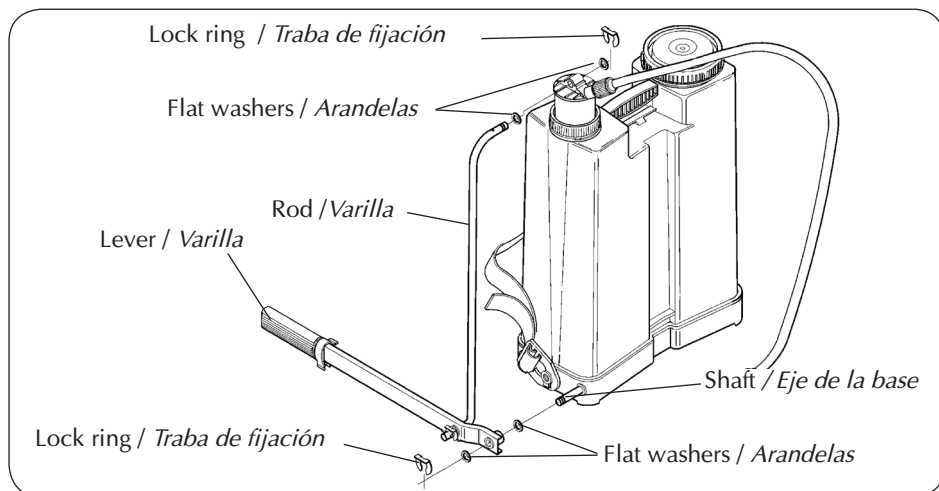
- Be careful when taking the sprayer out of the carton because the lever is loose and can cause damage.
- Cuidado al retirar el depósito con la palanca, pues puede estar suelta y podrá provocar un accidente.

**INSTALLING THE SHAFT • MONTAJE DEL EJE**

- Insert the shaft (1) in the free opening on the tank base (on the same side of the chamber). Fit the shaft lock (2).
- Introduzca el eje (1) en el orificio que está libre en la base del equipo (cámara). Trabe el eje con la contraclavija (2).

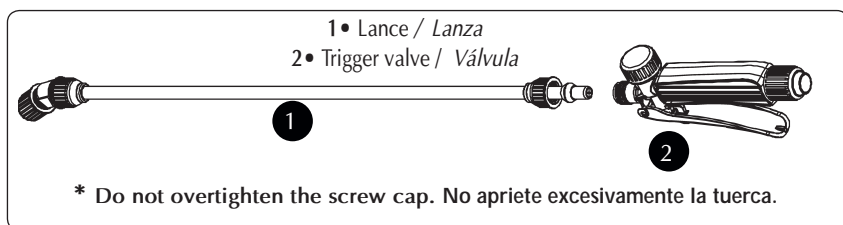
**INSTALLING THE LEVER • MONTAJE DE LA PALANCA**

- Lightly greases the orifice on the chamber top.
- Fit a flat washer on the shaft and rod.
- For easy assembly, install the lever on the shaft and the rod on the chamber top at the same time.
- Install the other flat washers on the shaft and rod and lock with the lock ring.
- Pase una fina camada de grasa en el orificio de la palanca y móntela en la varilla usando una arandela lisa antes de instalar la traba de fijación.
- Pase una fina camada de grasa en el orificio de la cámara.
- Para facilitar el montaje, instale la palanca en el eje y en la cámara simultáneamente.
- Coloque la otra arandela en el eje y en la varilla y préndala con la traba de fijación



### ATTACHING THE LANCE TO THE TRIGGER VALVE • MONTAJE DE LA LANZA EN LA VÁLVULA

- Insert the lance into the trigger valve and secure it with the screw cap.
- Monte la lanza en la válvula y apriete la tuerca lo suficiente para que no haya fugas.

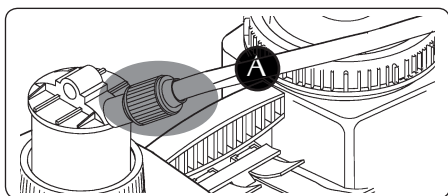


### TIGHTENING THE FASTENING NUT • APRIETO DE LA TUERCA DE FIJACIÓN

- Before using the equipment, tighten the fastening nut (A).
- Antes de utilizar el equipo, apriete la tuerca de fijación (detalle A).

**IMPORTANT:** This operation must be done by hand. Do not use any type of tool.

**IMPORTANTE:** Ese aprieto debe ser hecho con la mano. No hay necesidad de usar herramientas.



### STATEMENT OF LIMITED • GARANTÍA

**MÁQUINAS AGRÍCOLAS JACTO S.A.** shall warrant the equipment described in this manual and shall repair or replace parts and components which, under normal operation and wear, in accordance with technical recommendations, show DEFECTS IN MATERIAL OR WORKMANSHIP, based on the following conditions.

#### WARRANTY PERIOD

- 01 (one) year from the date of sale to the original purchaser.

#### WARRANTY APPLICATION

- JACTO shall honor this warranty, free of charge, if any part or component shows defect in MATERIAL OR WORKMANSHIP, after final analysis at the factory.

#### THIS WARRANTY SHALL BE NULL & VOID IN CASE OF:

- Misuse of the equipment against specifications in the OPERATOR'S MANUAL, overwork or accidents. Preventive/remedial maintenance performed by unauthorized people.
- Use of parts and components not supplied by JACTO. Modification of the equipment or any characteristic of the original design.

#### THIS WARRANTY SHALL EXCLUDE:

- Parts which show wear and tear due to use, UNLESS THEY SHOW DEFECTS IN WORKMANSHIP, ASSEMBLY OR MATERIAL.
- Damages resulting from accidents.
- Transportation or freight of the equipment, parts and components in case such warranty is not approved.

#### GENERAL INFORMATION:

- Parts replaced within the warranty period shall be property of JACTO.
- The warranty on replaced parts and components shall expire together with the equipment warranty period.
- Eventual delays in performing services shall not give the owner right either to indemnity or to extension of the warranty period.
- JACTO reserves the right to modify its products or to interrupt the manufacture without prior notice.

**MÁQUINAS AGRÍCOLAS JACTO S.A.** garantiza el equipo identificado en este manual, obligándose a reparar o substituir piezas y componentes que durante su utilización, en condiciones normales y siguiendo las recomendaciones técnicas, presenten DEFECTOS DE FABRICACIÓN O DE MATERIA PRIMA, obedeciendo las siguientes reglas.

#### PLAZO DE GARANTÍA:

- 1 (un) año a contar de la fecha de emisión del boleto fiscal de venta al primer propietario.

#### APLICACIÓN DE LA GARANTÍA:

- La garantía será concedida por JACTO, gratuitamente, desde que las piezas y componentes presenten defectos de fabricación o montaje y después de análisis conclusivo en la fábrica.

#### PÉRDIDA DEL DERECHO DE GARANTÍA:

- Utilización del equipo en desacuerdo con las recomendaciones técnicas del MANUAL DE INSTRUCCIONES; con abusos, sobrecargas de trabajo o accidentes.
- Mantenimiento preventivo/correctivo dado por personas no autorizadas.
- Empleo de piezas y componentes no suministrados por JACTO.
- Alteración del equipo o de cualesquiera características del proyecto original.
- Llenado incompleto o incorrecto de la solicitud de garantía.

## ESPAÑOL

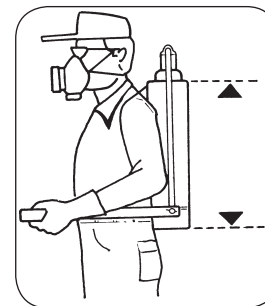
Nº	CÓDIGO	DENOMINACIÓN	CT.	Nº	CÓDIGO	DENOMINACIÓN	CT.
1	1198800	Reposición - arandelas y traba de fijación	1	25	560573	Diafragma	1
2	907121	Porta-prensaestopa con prensaestopa	1	26	942920	Colador	1
3	951053	Cámara compensadora (0.23 gallons)	1	27	267211	Depósito	1
4	214585	Émbolo (Santoprene®)	1	28	1168418	Filtro de la llave	1
5	1173630	Válvula de esfera	1	29	1168544	Tapa del registro con vedación	1
6	635607	Fijador del cilindro	1	30	336412	Resorte de la llave	1
7	715474	Esfera	1	31	1168422	Aguja completa	1
8	570945	Asiento de la esfera	1	32	1168421	Palanca del registro	1
9	336412	Resorte de compresión 12 x 28	1	33	1168419	Registro completo LP-3	1
10	635615	Base de la válvula	1	34	915744	Tuerca cónica	2
11	838011	Válvula del cilindro (repuesto con puentes 06 to 10)	1	35	100131	Lanza 601	1
12	654939	Cilindro (con puentes 06 a 11)	1	36	635276	Unión con junta cónica	1
13	214619	Agitador	1	37	592139	Filtro de la boquilla (malla 40)	1
14	1197400	Varilla naranja	1	38	940106	Anillo ORI-9	1
15	635664	Traba de la cinta	1	39	1168546	Capa de la boquilla	1
16	635672	Hebilla	2	40	325787	Boquilla cono regulable azul	1
17	838185	Cinta completa (con puentes 15 y 16)	1	41	1188330	Lanza de pulverización	1
18	495812	Manija con traba	1				
19	615005	Palanca de accionamiento naranja	1				
20	293324	Eje de la palanca	1				
21	277350	Traba del eje	1				
22	942193	Tuerca S-20 x 1.5	2				
23	1200145	Tubo recolector con manguera	1				
24	4739	Tapa con diafragma naranja	1				

LLM-463

## ADJUSTING THE SHOULDER STRAP • AJUSTE DE LA CINTA

- The tank is contoured for the operator comfort. The shoulder straps can be quickly adjusted to properly position the sprayer on the operator's back.

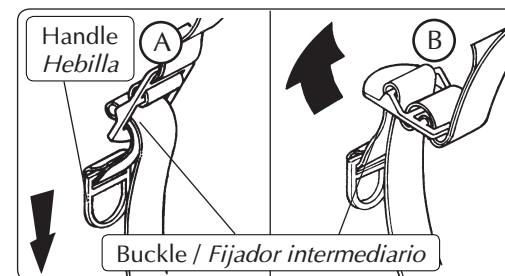
- *El depósito del equipo tiene forma una anatómica que le proporciona mayor comodidad al operador. La correcta posición del equipo en el cuerpo del operador puede obtenerse con un sencillo ajuste de la cinta.*



## TIGHTENING • APRETAR LA CINTA

- Hold the strap buckle firmly with one hand, and pull the handle downward with the other hand.

- *Sujete firmemente el fijador intermediario de la cinta. Con la otra mano, tire la hebilla hacia abajo.*



## LOOSENING • AFLOJAR LA CINTA

- Hold the buckle firmly with one hand, and pull the strap upward with the other hand.

- *Sujete firmemente el fijador intermediario de la cinta. Con la otra mano tire la cinta hacia atrás.*



### Attention • Atención

- After assembling the sprayer, fill the tank with clean water and pressure-check the tank lid, diaphragm, tank bottom, lance and trigger valve for leakage. Most leaks can be stopped by retightening the appropriate connections and fittings. Any leakage must be repaired before returning to service.
- *Después de montado, llene el depósito del pulverizador y pruébelo para eliminar posibles fugas. Conexión de las manguera; diafragma de la tapa; fondo del depósito; lanza; válvula, etc.*

### INVERTING THE LEVER POSITION • ALTERACIÓN EN LA POSICIÓN DE LA PALANCA

This sprayer is assembled to mount the lever for left hand operation. In case you wish to change its position, proceed as follows.

- Remove the lock ring (1) and washers (A) and the rod (2) of the chamber top.
- Turn the chamber top 180°. Reinstall the rod (2) on the chamber top, fit the washers and secure the rod with the lock ring (1) again.
- Then, remove the lock ring (4 and 5) and the washers. Remove the lever (6) and the shaft (7).
- Unfasten the strap assembly (8) and mount it on the other side of the sprayer as shown in the detail below.
- Install the shaft on the other opening on the tank base; proceed as instructed in the item 05.
- Fit the washers and mount the lever (6) on the rod oriented to be operated with the right hand.

*El equipo sale de fábrica preparado para recibir la palanca para accionamiento con la mano izquierda. En caso de que quiera cambiar esta posición, proceda de la siguiente forma:*

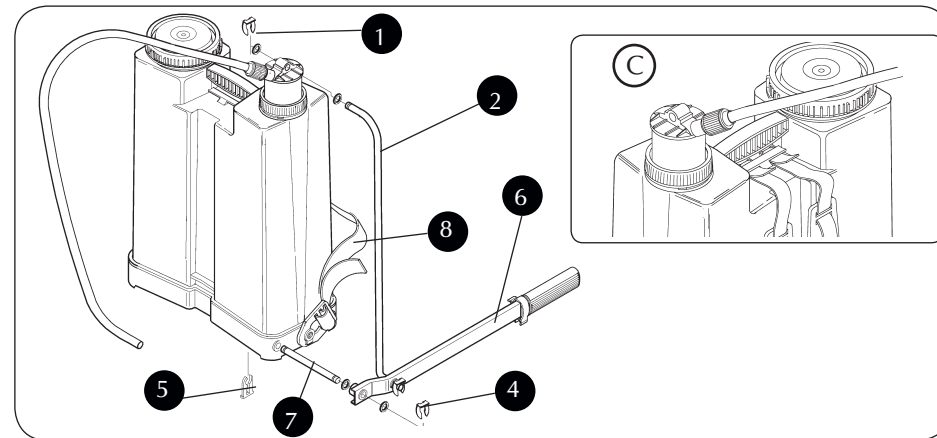
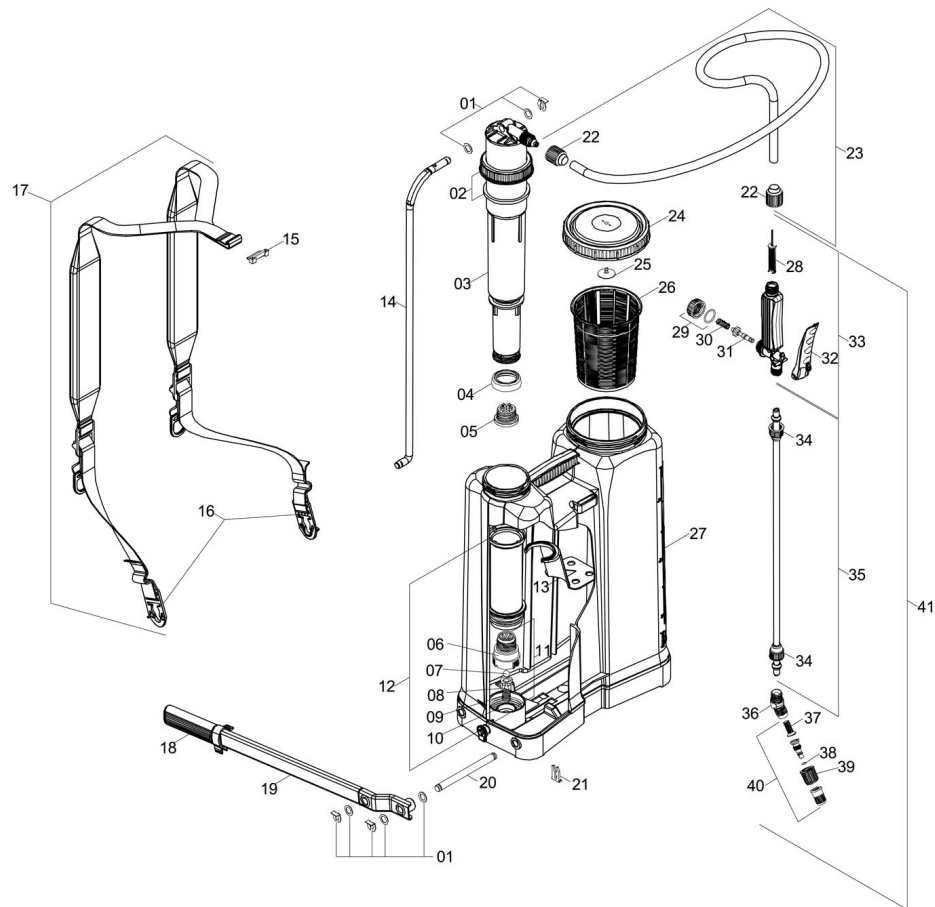
- *Retire la traba de fijación (1), las arandelas y retire la varilla (2) de la cámara de compensación.*
- *Enseguida, de un giro de 180° en la cámara de compensación. Monte la varilla (2) en la cámara y prenda nuevamente con la contraclavija (1).*
- *Retire la traba (5), la traba de fijación (4) y las arandelas. Retire la palanca (6) y el eje (7).*
- *Retire la cinta (8) y invierta las posiciones y instale la cinta conforme indica el detalle en la figura abajo.*
- *Cambie el eje para el otro lado y siga las instrucciones de montaje del item 05.*
- *Instale las arandelas y monte la palanca en la varilla para que pueda ser accionada con la mano derecha.*

### ENGLISH

N.	P/N	DESCRIPTION	Qty	N.	P/N	DESCRIPTION	Qty
1	1198800	Washers and lock rings set (repair)	1	29	1168544	Trigger valve cap	1
2	907121	Gasket holder and gasket	1	30	336412	Spring	1
3	951053	Chamber (0.23 gallons)	1	31	1168422	Trigger valve needle assembly	1
4	214585	Piston cup (Santoprene®)	1	32	1168421	Lever assembly LP-3	1
5	1173630	Sphere valve	1	33	1168419	Trigger valve assembly LP-3	1
6	635607	Piston cup fastener	1	34	915744	Screw cap	2
7	715474	Ball	1	35	100131	Extension 601	1
8	570945	Ball seat	1	36	635276	Elbow with cone packing	1
9	336412	Compression spring 12 x 28	1	37	592139	Nozzle filter (40 mesh)	1
10	635615	Valve base	1	38	940106	O-ring ORI-9	1
11	838011	Cylinder valve assembly (06 to 10)	1	39	1168546	Nozzle cap	1
12	654939	Cylinder (includes items 06 to 11)	1	40	325787	Blue adjustable cone nozzle	1
13	214619	Agitator	1	41	1188330	Sprayer Lance	1
14	1197400	Pumping rod	1				
15	635664	Strap catch	1				
16	635672	Buckle	2				
17	838185	Strap assembly (includes 09 and 10)	1				
18	495812	Handgrip with lock	1				
19	615005	Lever	1				
20	293324	Lever shaft	1				
21	277350	Shaft lock	1				
22	942193	Nut S-20 x 1.5	2				
23	1200145	Hose with dip tube for LP-3	1				
24	4739	Lid with diaphragm	1				
25	560573	Diaphragm	1				
26	942920	Fill basket strainer	1				
27	267211	Tank	1				
28	1168418	Filter LP-3	1				

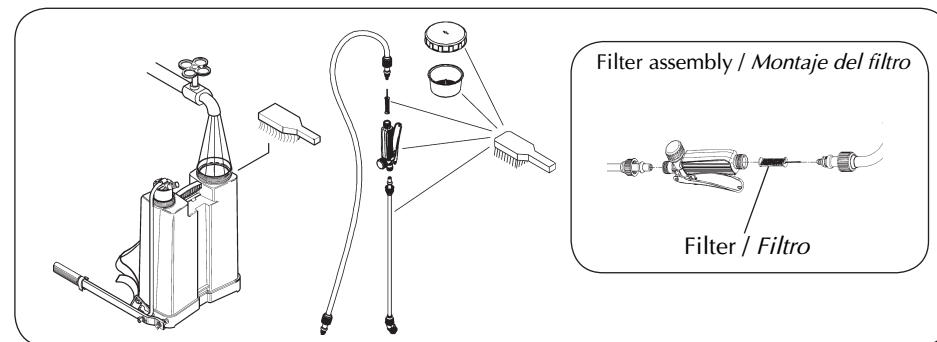
LLM-463

## PARTS LIST CATÁLOGO DE PIEZAS



### MAINTENANCE • MANTENIMIENTO

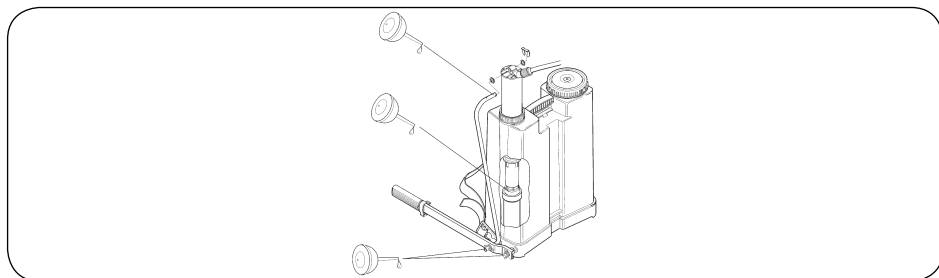
- After finishing the application, clean and wash all equipment in an approved decontamination area.
- Al finalizar la aplicación, limpie y lave todo el equipo en un local donde no haya ningún riesgo de contaminación. Accione la palanca para la limpieza de la cámara.



### Attention • Atención

- Remove all chemicals before storing the sprayer. Chemical products have different reactions and can damage the sprayer components and environment as well as cause personal injury.
- No almacene el equipo con producto en el interior del depósito. Los productos químicos pueden provocar diferentes reacciones y dañar los componentes del equipo y perjudicar la salud del operador.

- Every 40 hours, clean the chamber and lubricate the components, as shown. Remove the chamber and lubricate the piston cups.
- Preferably, use graphite-base grease. Silicone and vaseline are also acceptable for lubrication. Do not apply grease excessively to avoid clogging and impurities from building up.
- *Cada 40 horas limpie la cámara y lubrique los componentes como se muestra en la figura. Saque la cámara y lubrique los émbolos.*
- *De preferencia use grasa a base de grafito. Grasas con silicona o vaselina también son recomendadas. Não coloque graxa em excesso para evitar entupimientos y la acumulación de las impurezas.*



### CYLINDER MAINTENANCE • MANTENIMIENTO DEL CILINDRO

#### DISASSEMBLING / DESMONTAJE

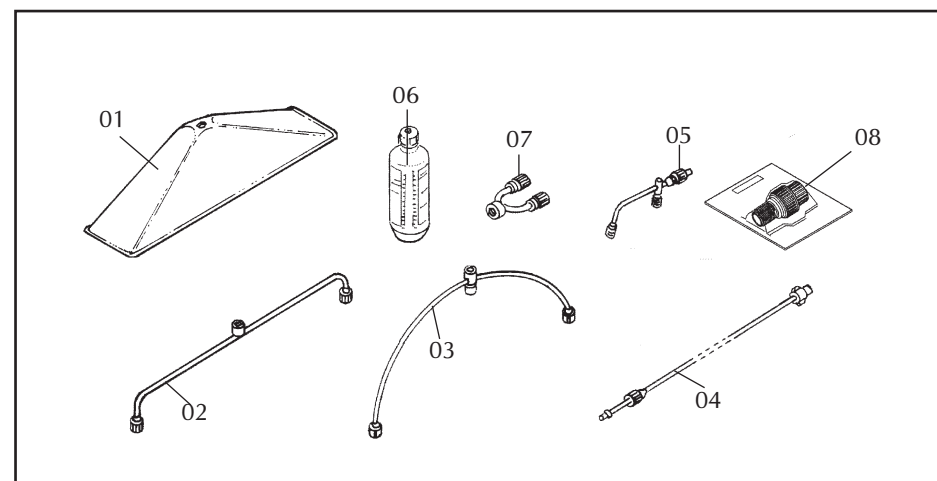
- Remove the rod from the chamber top.
- Loosen the nut that fastens the chamber onto the tank. Push the chamber into the cylinder all the way.
- Remove the tank lid and strainer. Remove the mechanical agitator that is mounted to chamber by pulling on it away from the chamber
- Unscrew the chamber counter-clockwise and pull it out of the tank.
- Inside the tank, unscrew the cylinder and take it out of the tank. Disassemble the cylinder valve using the maintenance wrench.
- Clean or replace the parts.
- *Retire la varilla de la cámara.*
- *Afloje la tuerca de fijación de la cámara al depósito. Presione la cámara para dentro del cilindro hasta el final de su curso.*
- *Retire la tapa del tanque y el colador. Retire el agitador mecánico que se monta en la cámara tirando de ella fuera de la cámara.*
- *Gire la cámara (una vuelta) en el sentido antihorario. Retire la cámara del equipo.*
- *Retire la tapa del depósito. Retire el cilindro del equipo. Con ayuda de la llave para mantenimiento, desmonte la válvula del cilindro.*
- *Lave o sustituya las piezas.*

#### REASSEMBLING / MONTAJE

- Install the valve in the cylinder by using the maintenance wrench. Install the cylinder on to the chamber and insert assembly in to tank. Tighten the cylinder into the tank by turning the chamber
- Tighten the nut that fastens the chamber on to the tank. Install the rod in the chamber top with washer and lock ring.
- *Monte la válvula en el cilindro y fíjela con la ayuda de la llave de mantenimiento. Monte el cilindro en el equipo y fíjelo usando como llave la propia cámara.*
- *Monte la cámara en el cilindro. Monte la varilla en la cámara.*

### OPTIONAL ACCESSORIES • ACCESORIOS OPCIONALES

Nº	PART N. CÓDIGO	USE / RECOMENDACIÓN
01	761882	<ul style="list-style-type: none"> <li>• Herbicide hood: prevents nonselective herbicides from drifting.</li> <li>• <i>Aplicación de herbicidas no selectivos próximo a los cultivos.</i></li> </ul>
02	902296	<ul style="list-style-type: none"> <li>• Boom 500: improves the coverage and increases the productivity.</li> <li>• <i>Aplicación de agroquímicos en cultivos de bajo porte, mejorando la cobertura.</i></li> </ul>
03	907873	<ul style="list-style-type: none"> <li>• Flexible boom: holds the required shape for better coverage.</li> <li>• <i>Aplicación de agroquímicos en cultivos de bajo porte, mejorando la cobertura.</i></li> </ul>
04	728139	• Extension 600 • <i>Extensión 600</i>
05	100016	• Extension 160 • <i>Extensión 160</i>
06	834309	• Flow calibrator bottle • <i>Calibrage de l'appareil</i> • <i>Calibrador</i>
07	336115	• Y Nozzle • <i>Boquilla Y</i>
08	1197164 1197159 1197163 1197162	Ecovalve: <ul style="list-style-type: none"> <li>• <i>Green</i> • <i>Verde</i> - (1,0 kgf/cm<sup>2</sup>)</li> <li>• <i>Yellow</i> • <i>Amarillo</i> - (1,5 kgf/cm<sup>2</sup>)</li> <li>• <i>Blue</i> • <i>Azul</i> - (2,0 kgf/cm<sup>2</sup>)</li> <li>• <i>Red</i> • <i>Rojo</i> - (3,0 kgf/cm<sup>2</sup>)</li> </ul>





- 8 • The useless containers can be stored temporarily in an appropriate place, until final destination.
- 9 • In the case of mid and large size container (15, 25, and 50 gallons), after washing with the appropriate volume (1/4 of the total) and fitting the cap, roll it on the ground for approximately 30 seconds.
- 10 • Place the container in the upright position complete the agitation by moving back and forth for approximately 30 seconds.
- 11 • Empty the container by pouring the rinse water into the spray tank.
- 12 • REPEAT this operation two more times. Totally empty the container by pouring the rinse water in the sprayer tank.
- 13 • The least amount quantity of rinse water that remains in the container, from one wash to the next, the better descontamination will be.
- 14 • For the best performance of the TRIPLE WASH, do not use a water volume either much lower or much higher than 1/4 of the container capacity.
- 15 • The TRIPLE WASH must be done IMMEDIATELY AFTER emptying the container, during the preparation of the solution.

8 • *Mientras se les destina un local definitivo, los envases inutilizados podrán ser almacenados provisoriamente en un sitio debidamente acondicionado.*

9 • *En el caso de envases de tamaños mediano o grande (15, 20, and 50 galóns), después del lavado, tápelos y hágalos rodar en el suelo por unos 30 segundos.*

10 • *Complete el proceso levantando alternadamente las extremidades del envase, apoyando una de ellas en el suelo. Hágallo durante unos 30 segundos.*

11 • *La retirada del agua del envase deberá ser hecha de la misma manera que fue hecha la retirada del producto. Hay que colocarla en el tanque del pulverizador.*

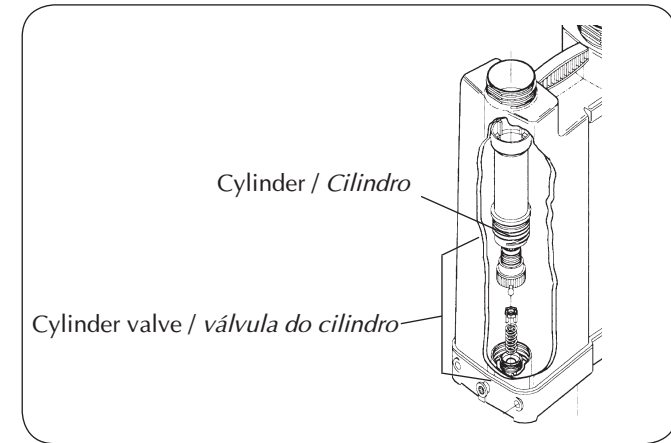
12 • *Repita dos veces las operaciones de lavado. La última vez, vacíe totalmente el envase y coloque el agua de los lavados en el tanque del pulverizador.*

13 • *Cuanto menor sea la cantidad de agua de lavado que quede en el interior del envase entre un lavado y otro, más perfecta y completa será la descontaminación.*

14 • *Para realizar el triple lavado no use una cantidad de agua mayor o menor que la equivalente a un cuarto del volumen del envase.*

15 • *El triple lavado deberá ser realizado inmediatamente después de haber vaciado el envase para preparar el producto.*

FUENTE: ASSOCIAÇÃO NACIONAL DE DEFESA VEGETAL - ANDEF/BRAZIL



## TROUBLESHOOTING

### PROCEDIMIENTOS PARA IDENTIFICACIÓN DE DEFICIENCIA DE PRESIÓN

- Put about 1/2 gallon of water in the tank. While operating the pumping lever, look into the tank to investigate the problem.
- Refer to the table and diagram below.
- *Coloque aproximadamente 1/2 galón de agua en el depósito. Accione la palanca y observe en el interior del depósito como se presenta el problema.*
- *Compare el problema con la descripción de la tabla abajo.*

PROBLEM • DESCRIPCIÓN	CAUSES • CAUSAS	CORRECTIONS • CORRECCIONES
Leakage through the cylinder upper part. <i>Fuga de líquido por los orificios del cilindro.</i>	Worn or dried out piston cup. <i>Émbolo gastado o resecaado.</i>	<i>Replace or lubricate the piston cup.</i> <i>Sustituya o lubrique el émbolo.</i>
After pumping and pressurizing the chamber, as you operate the lever it drops fast. <i>Después de bombear y cargar la cámara, al accionar la palanca, ella baja rápidamente.</i>	Cylinder valve not sealing properly due to wear or impurities. <i>Deficiencia de sellado por desgaste o impurezas en la válvula</i>	Clean or replace the cylinder valve. <i>Limpie o sustituya la válvula del cilindro.</i>
After pumping and pressurizing the chamber, the lever rises slowly when released. <i>Después de bombear y cargar la cámara, al soltar la palanca, ella sube lentamente.</i>	Chamber valve not sealing properly due to wear or impurities. <i>Válvula de la cámara con deficiencia de sellado por desgaste o impurezas.</i>	Clean or replace the valve. <i>Limpie o sustituya la válvula de la cámara.</i>

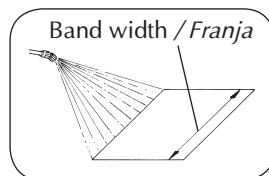
## CALIBRATION OF MANUAL BACKPACK SPRAYER

### CALIBRACIÓN DEL PULVERIZADOR

USING CALIBRATOR BOTTLE (optional) • *USO DEL CALIBRADOR*

- Hold the lance at the working height and spray to measure the application band width. Based on the band width, calculate the total walking distance required to spray the desired area 269.1 sq/ft .
- *Coloque la lanza en la altura de trabajo y mida el ancho de la franja de aplicación. De acuerdo con el ancho de la franja de aplicación se debe recorrer una distancia que corresponda a 269.1 sq/ft.*

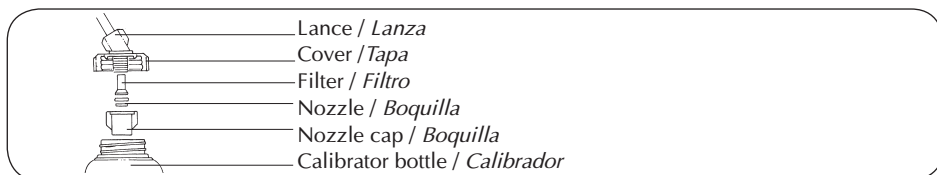
Band width (ft) <i>Ancho de la franja (ft)</i>	1.6	2.2	3.2	3.9	4.9
Distance to walk (ft) <i>Distancia a recorrer (ft)</i>	164	117.1	82	68.2	54.7



- Attach the calibrator bottle to the lance as shown:
- *Fije el calibrador a la tapa conforme sigue:*

- A - Remove the cap, nozzle and filter.
- B - Mount the calibrator cover to the lance.
- C - Reinstall the filter, nozzle and cap.
- D - Screw the calibrator onto the cover.

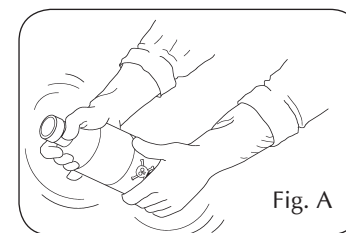
- A - Saque la tapa, la boquilla y el filtro.*
- B - Monte la tapa del calibrador.*
- C - Instale nuevamente la boquilla, el filtro y la tapa.*
- D - Atornille el recipiente en la tapa.*



- Hold the lance at the normal working height and spray into the bottle while walking the distance required to spray an area corresponding to 269.1 sq/ft . Place the bottle on a level surface and observe the liquid level visible through the side of the bottle. Match the liquid level to the corresponding scale on the calibrator bottle. Empty the bottle and repeat this operation to determine the average of two or more readings.
- *Afirme la lanza en la posición normal de trabajo y pulverice del recipiente hasta cubrir el área correspondiente a 269.1 sq/ft . Mantenga el recipiente en el nivel y haga la lectura. El nivel del líquido indicará el volumen en la escala correspondiente. Vacíe el recipiente y repita la operación. Obtendrá el promedio de dos o más mediciones.*

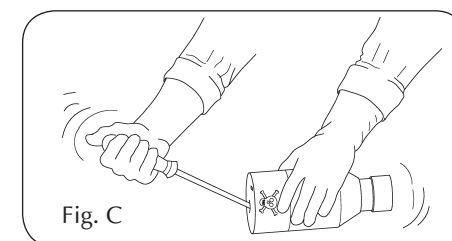
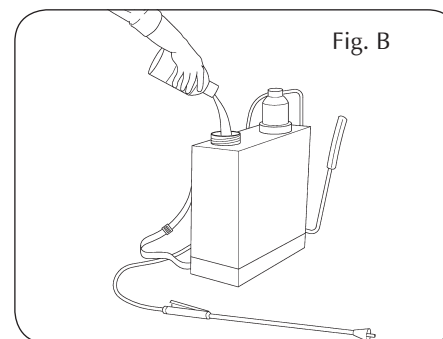
- 1• Next, hold the container in the upright position and fill it with water up to 1/4 full. For example: in a 4 gallons container, put 1 gallon of water (Fig. A).
- 2• Fit the container cap and tighten it enough to avoid leakage during the agitation.
- 3• Agitate the container strongly in all directions (horizontal and vertical), for approximately 30 seconds to remove the residues that are stuck to the container internal walls.

- 1• *Enseguida coloque agua en el envase en una cantidad aproximada a un cuarto de su volumen total. Por ejemplo, para un envase de 4 galóns, coloque 1 galón de agua (Fig. A).*
- 2• *Tape el envase cerrándolo bien para evitar fugas mientras sea agitado.*
- 3• *Agítelo bien, moviéndolo en todos los sentidos por aproximadamente 30 segundos para retirar los residuos de los productos que permanezcan adheridos en su interior.*



- 4• Take the container cap off and carefully pour the rinse water into the spray tank (Fig. B).
- 5• Continue holding the container over the spray tank opening for approximately 30 seconds until the last drop.
- 6• REPEAT this operation two more times to complete the TRIPLE WASH.
- 7• Make the plastic and metallic containers useless by piercing the container bottom with a sharp pointed instrument. This ensures the labels are not damaged for identification purposes (Fig. C).

- 4• *Destape el envase y coloque el agua del lavado en el tanque del pulverizador (Fig. B).*
- 5• *Mantenga el envase sobre la abertura del tanque del pulverizador por aproximadamente 30 segundos, hasta vaciarlo totalmente.*
- 6• *Repita las operaciones de lavado más dos veces, completando así el triple lavado.*
- 7• *Inutilice los envases plásticos y los metálicos perforándoles el fondo con algún instrumento puntiagudo. Así se evitará que las etiquetas sean damnificadas e impidan la identificación del tipo de producto contenido y también que esos envases sean usados nuevamente (Fig. C).*



## TRIPLE WASH OF EMPTY AGROCHEMICALS CONTAINERS TRIPLE LAVADO DE ENVASES VACÍOS

- Even the containers considered empty contain chemical residues. Some publications show that somewhere around 0.3% of the chemicals remains in the container after being used. Discarding the containers without washing out the residues is extremely dangerous to man, animals and environment.
- In the case of metal, plastic and glass chemical containers, each container must be rinsed three times to ensure the residues are completely removed. This manual describes how to perform the TRIPLE WASH in a correct, safe and effective way.
- During the TRIPLE WASH, you must use appropriate protective clothing, such as: gloves, apron, boots, goggles and protective masks with appropriate filters.
- *Después de usar productos fitosanitarios acaban sobrando envases que necesitan ser desechados de manera adecuada y segura para no contaminar al hombre, a los animales domésticos y al medio ambiente (suelo, aire y agua). Por lo tanto, antes de darles un destino final, es extremadamente importante que el resto del producto que permanece en su interior sea retirado y desechado correctamente.*
- *En el caso de envases metálicos, de plásticos rígidos y de vidrio que contengan productos fitosanitarios diluibles en agua, la retirada de los residuos debe ser realizada por medio del Triple Lavado. Este método no se aplica a los productos envasados en bolsas plásticas, aluminizadas o multifoliadas, que podrán ser desechados de otra manera.*
- *Al hacer el Triple Lavado siempre se deben usar equipos de protección individual como guantes, delantal, botas, gafas protectoras o protector facial.*
- *Inmediatamente después de haber vertido el contenido del envase, colóquelo con la abertura hacia abajo sobre el tanque del pulverizador o sobre el recipiente que esté utilizando para la preparación del producto, por un tiempo mínimo de 30 segundos y hasta vaciarlo totalmente (Fig. D).*

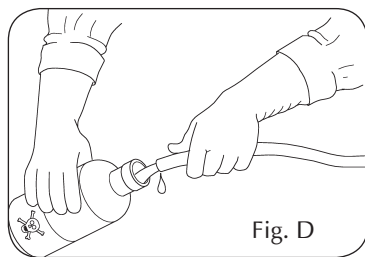
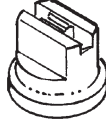






Fig. D

## SPRAY NOZZLE BOQUILLAS DE PULVERIZACIÓN

NOZZLE TYPE BOQUILLAS	IDENTIFICATION IDENTIFICACIÓN	PRESSURE PRESIÓN (PSI)	FLOW RATE CAUDAL (gallons/min)
FLAT FAN ABANICO 	1197535-JEF 80015 GREEN 1197535-JEF 80015 VERDE	45	0.16
	1197536-JEF 8002 YELLOW 1197536-JEF 8002 AMARILLO	45	0.21
	1197537-JEF 8003 BLUE 1197537-JEF 8003 AZUL	45	0.33
CONE CONO ACERO 	717942 - JD 10A	45	0.08
	217174 - JD 12P	45	0.16
CONE CONO ACERO 	1197565 - JHC 8002	45	0.22
	1198892 - JHC 8004	45	0.44
	1198893 - JHC 8005	45	0.54
DEFLECTOR DEFLECTOR 	1197486 - JDF 11004	15	0.25
	1197487 - JDF 11005	15	0.31
	1197488 - JDF 11006	15	0.41
ADJUSTABLE CONE CONO ACERO REGULABLE 	323725 - YELLOW / AMARILLO	45	0.08
	015024 - RED / ROJO	45	0.17
	325787 - BLUE / AZUL	45	0.18

\* **ATTENTION:** This sprayer is supplied with the adjustable blue adjustable cone nozzle fitted in the lance. Other nozzles mentioned in this manual are optional, so they DO NOT ACCOMPANY THIS SPRAYER.

\* **ATENCIÓN:** Acompaña el equipo la boquilla cono regulable azul. Las demás boquillas constantes en esta lista son opcionales y NO ACOMPAÑAN EL PRODUCTO.

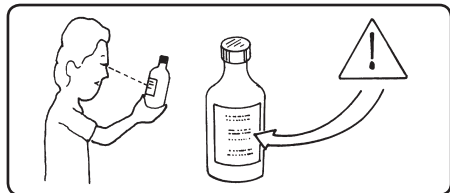
## SAFETY PRECAUTIONS RECOMENDACIONES DE SEGURIDAD



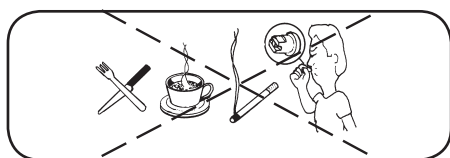
### Attention •Atención

- Read carefully the chemicals manufacturer's labels.
- Wash hands and other parts of the body that have touched chemicals before starting to spray.
- *Lea la etiqueta de los productos químicos.*
- *Lávese las manos y las partes del cuerpo que tuvieron contacto con los productos químicos. Haga la pulverización enseguida.*

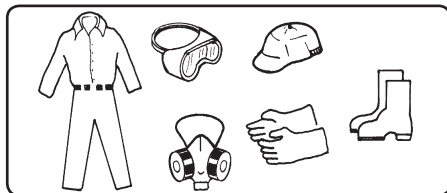
- Put 1 gallon of water in a bucket and add the chemical product. Stir until it becomes an homogeneous mixture and pour the solution into the tank while filling with water.
- Carefully read the chemicals manufacturer's label.
- Use of individual protective clothing and safety equipment is required.



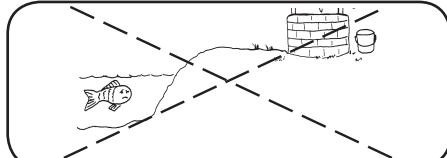
- Do not eat, drink or smoke while spraying.
- Do not pollute the environment.



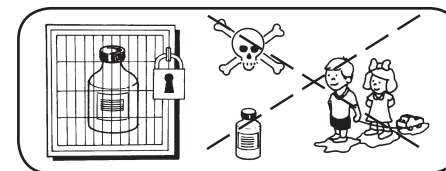
- *Coloque 1 galón de agua en un recipiente. Adicione el producto químico. Agite hasta mezclarlo y coloque la mezcla en el tanque durante el abastecimiento.*
- *Lea la etiqueta del producto.*
- *Es obligatorio el uso de vestimenta y equipos de seguridad adecuados.*



- *No coma, ni beba, ni fume durante la aplicación.*
- *No contamine el medio ambiente.*



- Keep the products out of reach of children and animals. Lock up the chemical products to prevent untrained persons from handling them.
- *Mantenga los productos químicos fuera del alcance de niños y animales. Guarde los productos químicos en un lugar seguro.*
- After finishing the spray application, take a shower with plenty of water and soap. Put on clean clothes.
- *Después del trabajo, dúchese con agua fría y bastante jabón. Cámbiese la ropa.*



### Attention •Atención

- The clothing used during the application must be washed separate from other clothes of ordinary use. In case of intoxication, see a doctor immediately and show him the chemicals manufacturer's label.
- *La ropa usada durante la aplicación debe ser lavada diariamente, separada de la ropa de uso cotidiano. En caso de intoxicación, busque inmediatamente un médico y muéstrela la etiqueta del producto químico utilizado.*